



NEWGARDEN SPAIN  
Av de Francia 5-15 P. I. Las Salinas  
30840 Alhama de Murcia. Murcia. Spain  
+34 968 978 806  
[www.newgarden.es](http://www.newgarden.es)



IMES0026.1.23.06



# BATTERY NATURE

Consulte la política de garantía en [www.newgarden.es](http://www.newgarden.es)  
See the warranty policy at [www.newgarden.es](http://www.newgarden.es)  
Siehe die Garantiebestimmungen unter [www.newgarden.es](http://www.newgarden.es)  
Voir la politique de garantie sur [www.newgarden.es](http://www.newgarden.es)  
Vedere la politica di garanzia su [www.newgarden.es](http://www.newgarden.es)  
Zie het garantiebeleid op [www.newgarden.es](http://www.newgarden.es)  
Se garantipolicyn på [www.newgarden.es](http://www.newgarden.es)  
Viz záruční podmínky na adrese [www.newgarden.es](http://www.newgarden.es)  
Pozrite si záručné podmienky na stránke [www.newgarden.es](http://www.newgarden.es)  
Consultați politica de garanție de la [www.newgarden.es](http://www.newgarden.es)  
Veja a política de garantia em [www.newgarden.es](http://www.newgarden.es)  
يرجى الرجوع إلى سياسة الضمان في [www.newgarden.es](http://www.newgarden.es)

**NEWGARDEN SPAIN SL**  
Av de Francia 5-15 P.I. Las Salinas 30840 Alhama de Murcia.  
Murcia. Spain. T +34 968 978 806  
[www.newgarden.es](http://www.newgarden.es)



# USO DEL PRODUCTO EN EXTERIOR Y MANTENIMIENTO

/ OUTDOOR USE AND MAINTENANCE /

AUSSENEINSATZ UND WARTUNG / UTILISATION ET UTILISATION EN UTILISATION UTILISATION  
UTILISATION ET UTILISATION EN USAGE EXTÉRIEUR / USO E MANUTENZIONE ALL'APERTO /  
GEBRUIK EN ONDERHOUD BUITENSHUIS / ANVÄNDNING OCH UNDERHÅLL UTOMHUS / VENKOVNÍ  
POUŽITÍ A ÚDRŽBA / VONKAJŠIE POUŽITIE A ÚDRŽBA / VONKAJŠIE POUŽITIE A ÚDRŽBA /  
UTILIZAÇÃO E MANUTENÇÃO NO EXTERIOR / UŻYTKOWANIE I KONSERWACJA NA ZEWNĄTRZ /

**ES:** Por favor, lea detenidamente estas indicaciones para un buen uso y mantenimiento del producto. Tenga en cuenta que este producto ha sido fabricado artesanalmente a mano con materiales naturales, por lo que, en algunas ocasiones, los productos pueden diferir unos de otros.

## USO EXTERIOR DEL PRODUCTO

- SISTEMA ELÉCTRICO: La bombilla recargable dispone de IP54. Esto significa que sus componentes eléctricos pueden usarse en el exterior, estando siempre protegidos contra lluvia ligera y polvo. En caso de lluvia o condiciones meteorológicas muy adversas, se debe proteger bajo techo para evitar problemas futuros. En caso de exposición a la lluvia, aplique un paño seco lo antes posible.

- FIBRA NATURAL: Para el correcto mantenimiento de la fibra natural, es aconsejable protegerlo de la lluvia, la exposición directa al sol y los cambios bruscos de temperatura. Evite que el producto esté expuesto directamente al sol durante largos periodos de tiempo, sobre todo, durante las horas de máxima radiación solar. El bambú, el ratán, el haya o el seagrass son materiales naturales, por lo que pueden producirse cambios de color o grietas.

**EN:** Please read these instructions carefully for proper use and maintenance of the product. Please note that this product has been handcrafted by hand from natural materials, therefore, in some cases, products may differ from each other.

## EXTERNAL USE OF THE PRODUCT

- ELECTRICAL SYSTEM: The rechargeable bulb is IP54 rated. This means that its electrical components can be used outdoors and are always protected against light rain and dust. In case of rain or very adverse weather conditions, it should be protected under cover to avoid future problems. In case of exposure to rain, apply a dry cloth as soon as possible.

- NATURAL FIBRE: For the correct maintenance of the natural fibre, it is advisable to protect it from rain, direct exposure to the sun and sudden changes in temperature. Avoid exposing the product to direct sunlight for long periods of time, especially during the hours of maximum solar radiation. Bamboo, rattan, beech or seagrass are natural materials, so colour changes or cracks may occur.

**FR :** Veuillez lire attentivement ces instructions pour une utilisation et un entretien corrects du produit. Veuillez noter que ce produit a été fabriqué à la main à partir de matériaux naturels. Par conséquent, dans certains cas, les produits peuvent différer les uns des autres.

## L'UTILISATION EXTERNE DU PRODUIT

- SYSTÈME ÉLECTRIQUE : L'ampoule rechargeable est conforme à la norme IP54. Cela signifie que ses composants électriques peuvent être utilisés à l'extérieur et sont toujours protégés contre la pluie légère et la poussière. En cas de pluie ou de conditions météorologiques très défavorables, il doit être protégé sous une couverture pour éviter tout problème futur. En cas d'exposition à la pluie, appliquez un chiffon sec dès que possible.

- FIBRE NATURELLE : Pour un entretien correct de la fibre naturelle, il est conseillé de la protéger de la pluie, de l'exposition directe au soleil et des changements brusques de température. Évitez d'exposer le produit à la lumière directe du soleil pendant de longues périodes, en particulier pendant les heures de rayonnement solaire maximal. Le bambou, le rotin, le hêtre ou le jonc de mer étant des matériaux naturels, des changements de couleur ou des fissures peuvent se produire.

**DE:** Bitte lesen Sie diese Anleitung sorgfältig durch, um das Produkt ordnungsgemäß verwenden und warten zu können. Bitte beachten Sie, dass dieses Produkt in Handarbeit aus natürlichen Materialien hergestellt wurde, daher können die Produkte in einigen Fällen voneinander abweichen.

## EXTERNE VERWENDUNG DES PRODUKTS

- ELEKTRISCHES SYSTEM: Die wiederaufladbare Glühbirne hat die Schutzart IP54. Das bedeutet, dass seine elektrischen Komponenten im Außenbereich eingesetzt werden können und immer gegen leichten Regen und Staub geschützt sind. Bei Regen oder sehr ungünstigen Witterungsverhältnissen sollte es unter einer Abdeckung geschützt werden, um zukünftige Probleme zu vermeiden. Falls das Gerät Regen ausgesetzt war, trocknen Sie es so schnell wie möglich ab.

- NATURFASER: Für die richtige Pflege der Naturfaser ist es ratsam, sie vor Regen, direkter Sonneneinstrahlung und plötzlichen Temperaturschwankungen zu schützen. Vermeiden Sie es, das Produkt über einen längeren Zeitraum direkter Sonneneinstrahlung auszusetzen, insbesondere während der Stunden mit maximaler Sonneneinstrahlung. Bambus, Rattan, Buche oder Seegrass sind natürliche Materialien, daher können Farbveränderungen oder Risse auftreten.

**IT:** Si prega di leggere attentamente queste istruzioni per un corretto uso e manutenzione del prodotto. Si prega di notare che questo prodotto è stato realizzato a mano con materiali naturali, quindi, in alcuni casi, i prodotti possono differire l'uno dall'altro.

**Sujeción magnética. / Magnetic clamping. / Fixation magnétique. / Magnetische Klemmung. / Bloccaggio magnetico. / Magnetische klemming. / Magnetisk fastsättning. / Magnetické zapínání. / Magnetické zapínanie. / Fixare magnetică. / Fixação magnética. / إيزيم المغناطيسي**

**ES:** Saque la bombilla de la caja, limpie la zona donde vaya a ser colocada y aproxime la parte superior plana de la misma a una superficie imantable. Quedará adherida a la superficie gracias al imán que incorpora.

**EN:** Take the bulb out of the box, clean the area where it is to be placed and place the flat top of the bulb close to a magnetic surface. It will stick to the surface thanks to the built-in magnet.

**FR:** Sortez l'ampoule de sa boîte, nettoyez la zone où elle doit être placée et placez la partie supérieure plate de l'ampoule à proximité d'une surface magnétique. Il adhère à la surface grâce à l'aimant intégré.

**DE:** Nehmen Sie den Lampenkolben aus dem Karton, reinigen Sie den Bereich, in dem er platziert werden soll, und legen Sie die flache Oberseite des Lampenkolbens in die Nähe einer magnetischen Oberfläche. Durch den eingebauten Magneten haftet er an der Oberfläche.

**IT:** Estrarre la lampadina dalla scatola, pulire l'area dove deve essere collocata e posizionare la parte superiore piatta della lampadina vicino a una superficie magnetica. Si attaccherà alla superficie grazie al magnete incorporato.

**NL:** Neem de lamp uit de doos, maak de plaats waar hij moet worden geplaatst schoon en plaats de platte bovenkant van de lamp dicht bij een magnetisch oppervlak. Hij blijft aan het oppervlak kleven dankzij de ingebouwde magneet.

**SV:** Ta ut glödlampan ur förpackningen, rengör området där den ska placeras och placera den platta delen av glödlampan nära en magnetisk yta. Den fastnar på ytan tack vare den inbyggda magneten.

**CS:** Vyjměte žárovku z krabice, očistěte místo, kam bude umístěna, a umístěte plochou horní část žárovky do blízkosti magnetického povrchu. Díky vestavěnému magnetu přilne k povrchu.

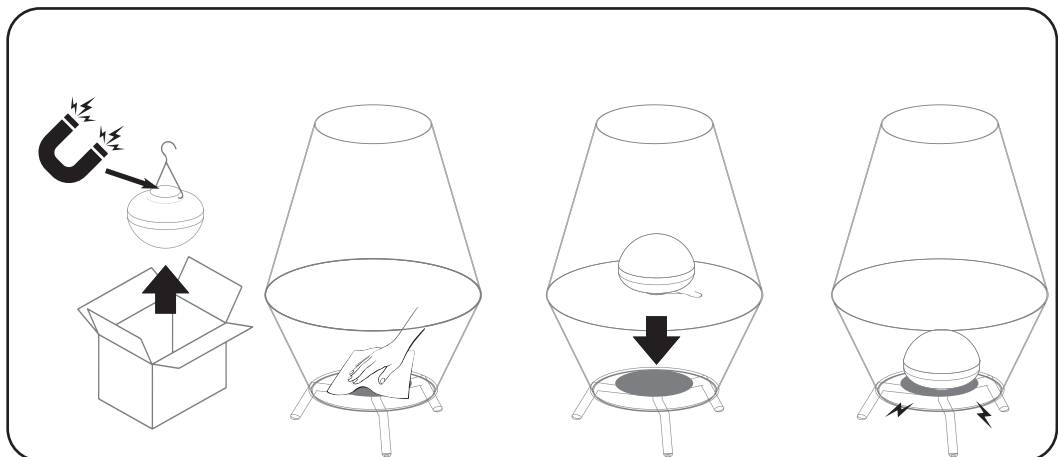
**SK:** Vyberte žiarovku z krabice, očistite miesto, kde má byť umiestnená, a umiestnite plochú hornú časť žiarovky do blízkosti magnetického povrchu. Vďaka zabudovanému magnetu prilne k povrchu.

**RO:** Scoateți becul din cutie, curățați zona în care va fi amplasat și așezați partea superioară plată a becului lângă o suprafață magnetică. Se va lipi de suprafață datorită magnetului încorporat.

**PT:** Tirar a lâmpada da caixa, limpar a área onde será colocada e colocar a parte superior plana da lâmpada perto de uma superfície magnética. Fica à superfície graças ao ímã incorporado.

**PL:** Wyjmij żarówkę z pudełka, oczyść miejsce, w którym zostanie umieszczona i umieść płaski wierzchołek żarówki w pobliżu powierzchni magnetycznej. Przykleja się do powierzchni dzięki wbudowanemu magnesowi.

**AR:** قم بإزالة المصباح من المربع، وتطهير المنطقة حيث سيتم وضعها وتقرر الجزء العلوي المسطح من سطح معدني. سيتم الالتزام بالسطح بفضل الإيمان الذي يتضمن.



## Colgante / Hanging / Pendant / Anhänger / Ciondolo / Hanger / Hängande / Závěsný / Visí / Ağaçat / Suspensão / قلادة

**ES:** En caso de querer posicionar la bombilla desde una superficie no imantable, introducir el gancho en los orificios de la parte superior de la bombilla previstos para ello. Colgar la bombilla donde se desee.

**EN:** If you want to position the bulb from a non-magnetisable surface, insert the hook into the holes on the top of the bulb provided for this purpose. Hang the bulb where desired.

**FR:** Si vous souhaitez positionner l'ampoule depuis une surface non magnétisable, insérez le crochet dans les trous prévus à cet effet sur le dessus de l'ampoule. Accrochez l'ampoule à l'endroit souhaité.

**DE:** Wenn Sie die Lampe von einer nicht magnetisierbaren Fläche aus positionieren wollen, stecken Sie den Haken in die dafür vorgesehenen Löcher auf der Oberseite der Lampe. Hängen Sie die Glühbirne an die gewünschte Stelle.

**IT:** Se volete posizionare la lampadina da una superficie non magnetizzabile, inserite il gancio nei fori sulla parte superiore della lampadina previsti a questo scopo. Appendere la lampadina dove desiderato.

**NL:** Indien u de lamp vanaf een niet-magnetiseerbaar oppervlak wilt plaatsen, steekt u de haak in de daarvoor bestemde gaten aan de bovenzijde van de lamp. Hang de lamp waar u wilt.

**SV:** Om du vill placera lampan från en icke-magnetiserbar yta, sätt in kroken i de hål på lampans ovasida som är avsedda för detta ändamål. Häng upp lampan på önskad plats.

**CZ:** Pokud chcete žárovku umístit z nemagnetického povrchu, zasuňte háček do otvorů na horní straně žárovky, které jsou k tomuto účelu určeny. Zavěste žárovku na požadované místo.

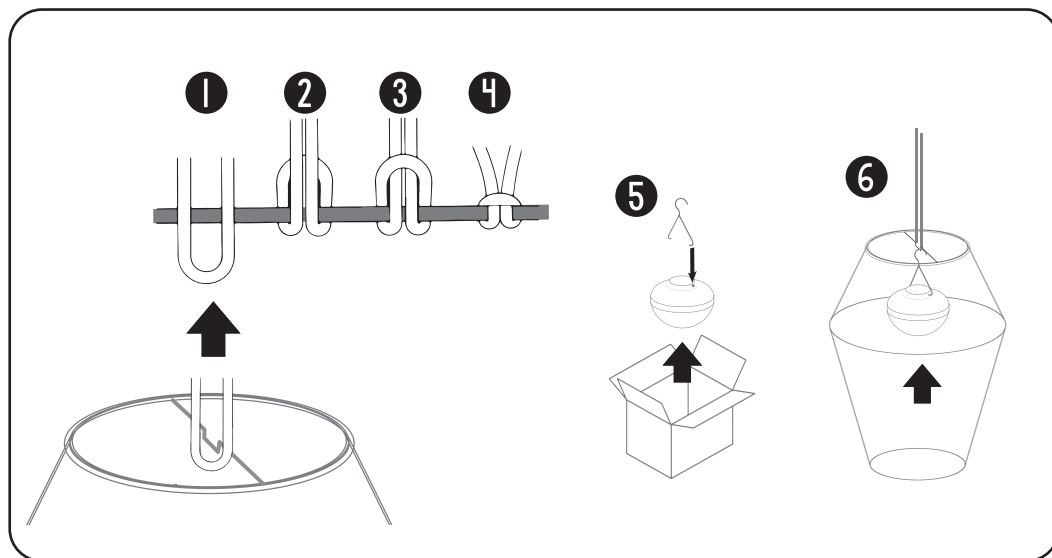
**SK:** Ak chcete umiestniť žiarovku z nemagnetizovateľného povrchu, vložte háčik do otvorov na hornej strane žiarovky, ktoré sú na tento účel určené. Zaveste žiarovku na požadované miesto.

**RO:** Dacă doriți să poziționați becul de pe o suprafață care nu poate fi magnetizată, introduceți cârligul în orificiile din partea superioară a becului prevăzute în acest scop. Agățați becul unde doriți.

**PT:** Se quiser posicionar a lâmpada a partir de uma superfície não magnetizável, inserir o gancho nos orifícios na parte superior da lâmpada previstos para o efeito. Pendure o bulbo onde desejar.

**PL:** Jeśli chcesz ustawić żarówkę z powierzchni niemagnetycznej, włóż hak w przewidziane do tego celu otwory w górnej części żarówki. Zawieś żarówkę w wybranym miejscu.

**AR:** إذا كنت ترغب في وضع المصباح من سطح غير مغناطيسي، فقم بإدخال الخطاف في الثقوب من أعلى المصباح المقدمة لذلك. شق المصباح الكهربائي حيث تريد.



## USO ESTERNO DEL PRODOTTO

- SISTEMA ELETTRICO: La lampadina ricaricabile è classificata IP54. Questo significa che i suoi componenti elettrici possono essere utilizzati all'esterno e sono sempre protetti dalla pioggia leggera e dalla polvere. In caso di pioggia o di condizioni meteorologiche molto avverse, dovrebbe essere protetto sotto una copertura per evitare problemi futuri. In caso di esposizione alla pioggia, applicare un panno asciutto il più presto possibile.

- FIBRA NATURALE: Per il corretto mantenimento della fibra naturale, si consiglia di proteggerla dalla pioggia, dall'esposizione diretta al sole e dagli sbalzi di temperatura. Evitare di esporre il prodotto alla luce diretta del sole per lunghi periodi di tempo, specialmente durante le ore di massima radiazione solare. Bambù, rattan, faggio o seagrass sono materiali naturali, quindi possono verificarsi cambiamenti di colore o crepe.

**NL:** Lees deze instructies zorgvuldig door voor een correct gebruik en onderhoud van het product. Houd er rekening mee dat dit product met de hand is gemaakt van natuurlijke materialen. Daarom kunnen de producten in sommige gevallen van elkaar verschillen.

## UITWENDIG GEBRUIK VAN HET PRODUCT

- ELEKTRISCH SYSTEEM: De oplaadbare lamp heeft beschermingsgraad IP54. Dit betekent dat de elektrische componenten buiten kunnen worden gebruikt en altijd beschermd zijn tegen lichte regen en stof. In geval van regen of zeer slechte weersomstandigheden moet het worden beschermd onder een afdak om toekomstige problemen te voorkomen. In geval van blootstelling aan regen, zo snel mogelijk een droge doek aanbrengen.

- NATUURVEZEL: Voor een goed onderhoud van de natuurvezel is het raadzaam deze te beschermen tegen regen, directe blootstelling aan de zon en plotselinge temperatuurschommelingen. Stel het product niet gedurende lange perioden bloot aan direct zonlicht, vooral niet tijdens de uren met maximale zonnestraling. Bamboe, rotan, beuk of zeegras zijn natuurlijke materialen, dus kleurveranderingen of scheuren kunnen voorkomen.

**SV:** Läs dessa anvisningar noggrant för att kunna använda och underhålla produkten på rätt sätt. Observera att denna produkt har tillverkats för hand av naturmaterial och att produkterna därför i vissa fall kan skilja sig från varandra.

## EXTERN ANVÄNDNING AV PRODUKTEN

- ELEKTRISKT SYSTEM: Den uppladdningsbara lampan är IP54-klassad. Detta innebär att dess elektriska komponenter kan användas utomhus och alltid är skyddade mot lätt regn och damm. Vid regn eller mycket ogynnsamma väderförhållanden bör den skyddas under tak för att undvika framtida problem. Om du utsätts för regn, använd en torr trasa så snart som möjligt.

- NATURFIBER: För att naturfibrerna ska kunna underhållas på rätt sätt är det lämpligt att skydda dem från regn, direkt exponering i solen och plötsliga temperaturförändringar. Undvik att utsätta produkten för direkt solljus under långa perioder, särskilt under de timmar då solstrålningen är som störst. Bambu, rotting, bok och sjögräs är naturmaterial, så färgförändringar och sprickor kan förekomma.

**CS:** Pro správné používání a údržbu výrobku si pozorně přečtěte tento návod. Vezměte prosím na vědomí, že tento výrobek byl vyroben ručně z přírodních materiálů, a proto se v některých případech mohou výrobky od sebe lišit.

## VNĚJŠÍ POUŽITÍ VÝROBKU

- ELEKTRICKÝ SYSTÉM: Dobíjecí žárovka má krytí IP54. To znamená, že jeho elektrické komponenty lze používat venku a jsou vždy chráněny před lehkým deštěm a prachem. V případě deště nebo velmi nepříznivých povětrnostních podmínek by měl být chráněn pod krytem, aby se předešlo budoucím problémům. V případě vystavení dešti použijte co nejdříve suchý hadřík.

- PŘÍRODNÍ VLÁKNA: Pro správnou údržbu přírodních vláken je vhodné chránit je před deštěm, přímým sluncem a náhlými změnami teplot. Nevystavujte výrobek dlouhodobě přímému slunečnímu záření, zejména v době maximálního slunečního záření. Bambus, rattan, buk nebo mořská tráva jsou přírodní materiály, takže může dojít ke změnám barvy nebo prasklinám.

**SK:** Pozorne si prečítajte tento návod na správne používanie a údržbu výrobku. Upozorňujeme, že tento výrobok bol vyrobený ručne z prírodných materiálov, preto sa v niektorých prípadoch môžu výrobky navzájom líšiť.

## VONKAJŠIE POUŽITIE VÝROBKU

- ELEKTRICKÝ SYSTÉM: Nabíjateľná žiarovka má krytie IP54. To znamená, že jeho elektrické komponenty sa môžu používať vonku a sú vždy chránené pred ľahkým dažďom a prachom. V prípade dažďa alebo veľmi nepriaznivých poveternostných podmienok by mal byť chránený pod krytom, aby sa predišlo budúcim problémom. V prípade vystavenia dažďu použite čo najskôr suchú handričku.

- PŘÍRODNÉ VLÁKNO: Pre správnu údržbu prírodného vlákna sa odporúča chrániť ho pred dažďom, priamym slnečným žiarením a náhlými zmenami teploty. Nevystavujte výrobok dlhodobo priamemu slnečnému žiareniu, najmä počas hodín s maximálnym slnečným žiarením. Bambus, rattan, buk alebo morská tráva sú prírodné materiály, preto sa môžu vyskytnúť farebné zmeny alebo praskliny.

**RO:** Vă rugăm să citiți cu atenție aceste instrucțiuni pentru utilizarea și întreținerea corectă a produsului. Vă rugăm să rețineți că acest produs a fost confecționat manual din materiale naturale, prin urmare, în unele cazuri, produsele pot fi diferite unele de altele.

## UTILIZAREA EXTERNĂ A PRODUSULUI

- SISTEMUL ELECTRIC: Beucul reîncărcabil este clasificat IP54. Acest lucru înseamnă că componentele sale electrice pot fi utilizate în aer liber și sunt întotdeauna protejate împotriva ploii ușoare și a prafului. În caz de ploaie sau de condiții meteorologice foarte nefavorabile, ar trebui să fie protejat sub un acoperiș pentru a evita probleme viitoare. În caz de expunere la ploaie, aplicați o cârpă uscată cât mai curând posibil.

- FIBRA NATURALĂ: Pentru întreținerea corectă a fibrei naturale, este recomandabil să o protejați de ploaie, de expunerea directă la soare și de schimbările bruște de temperatură. Evitați să expuneți produsul la lumina directă a soarelui pentru perioade lungi de timp, în special în timpul orelor de radiație solară maximă. Bambusul, rattanul, fagul sau iarba de mare sunt materiale naturale, astfel încât pot apărea modificări de culoare sau fisuri.

**PT:** Leia atentamente estas instruções para uma utilização e manutenção adequadas do produto. Note-se que este produto foi feito à mão a partir de materiais naturais, portanto, em alguns casos, os produtos podem diferir uns dos outros.

#### UTILIZAÇÃO EXTERNA DO PRODUTO

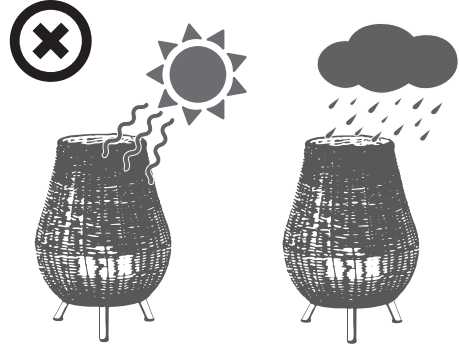
- SISTEMA ELÉCTRICO: A lâmpada recarregável tem a classificação IP54. Isto significa que os seus componentes eléctricos podem ser utilizados no exterior e estão sempre protegidos contra a chuva leve e a poeira. Em caso de chuva ou de condições meteorológicas muito adversas, deve ser protegido sob cobertura para evitar problemas futuros. Em caso de exposição à chuva, aplicar um pano seco o mais cedo possível.

- FIBRA NATURAL: Para a correcta manutenção da fibra natural, é aconselhável protegê-la da chuva, da exposição directa ao sol e das mudanças bruscas de temperatura. Evitar expor o produto à luz solar directa durante longos períodos de tempo, especialmente durante as horas de radiação solar máxima. Bambu, rotim, faia ou ervas marinhas são materiais naturais, pelo que podem ocorrer alterações de cor ou fissuras.

**PL:** Prosimy o uważne przeczytanie niniejszej instrukcji w celu prawidłowego użytkowania i konserwacji produktu. Proszę pamiętać, że ten produkt został wykonany ręcznie z naturalnych materiałów, dlatego w niektórych przypadkach produkty mogą się od siebie różnić.

#### ZEWNEŹTRZNE ZASTOSOWANIE PRODUKTU

- SYSTEM ELEKTRYCZNY: Żarówka akumulatorowa posiada klasę szczelności IP54. Oznacza to, że jego elementy elektryczne mogą być stosowane na zewnątrz i są zawsze chronione przed lekkim deszczem i kurzem. W przypadku deszczu lub bardzo niekorzystnych warunków atmosferycznych, należy go chronić pod przykryciem, aby uniknąć problemów w przyszłości. W przypadku narażenia na deszcz należy jak najszybciej przetrzeć suchą szmatką.



- WŁÓKNO NATURALNE: Dla prawidłowej konserwacji włókna naturalnego zaleca się chronić je przed deszczem, bezpośrednią ekspozycją na słońce i nagłymi zmianami temperatury. Unikaj długotrwałego wystawiania produktu na bezpośrednie działanie promieni słonecznych, zwłaszcza w godzinach maksymalnego nasłonecznienia. Bambus, rattan, buk lub trawa morska są materiałami naturalnymi, dlatego mogą wystąpić zmiany koloru lub pęknięcia.

**AR:** يرجى قراءة هذه المؤشرات بعناية للاستفادة الجيدة وصيانة المنتج. لاحظ أن هذا المنتج قد تم تصنيعه يدويا باليد مع المواد الطبيعية، لذلك، في بعض المناسبات، قد تختلف المنتجات عن بعضها البعض

الاستخدام الخارجي للمنتج

هذا يعني أن IP54 النظام الكهربائي: المصباح القابلة لإعادة الشحن لديه مكوناتها الكهربائية يمكن استخدامها في الخارج، والحماية دائما ضد المطر الخفيف والغبار. في حالة الأمطار أو الظروف الجوية الضارة للغاية، يجب حمايتها تحت السطح لتجنب المشاكل المستقبلية. في حالة التعرض للمطر، قم بتطبيق قطعة قماش جافة في أقرب وقت ممكن

الألياف الطبيعية: للصيانة الصحيحة للألياف الطبيعية، من المستحسن حمايتها من الأمطار، والتعرض بالشمس المباشر والتغيرات المفاجئة في درجة الحرارة. تجنب أن يتعرض المنتج مباشرة إلى الشمس لفترة طويلة من الوقت، قبل كل شيء، خلال ساعات الإشعاع الشمسي الأقصى. الخيزران أو الروطان أو الزان أو الأعشاب البحرية هي مواد طبيعية، لذلك قد تحدث تغييرات اللون أو الشقوق



## MANTENIMIENTO FIBRA NATURAL

/ NATURAL FIBRE MAINTENANCE / NATURFASERPFLEGE / ENTRETIEN DES FIBRES NATURELLES / MANUTENZIONE DELLA FIBRA NATURALE / ONDERHOUD NATUURLIJKE VEZELS / UNDERHÅLL AV NATURFIBER / ÚDRŽBA PŘÍRODNÍCH VLÁKEN / ÚDRŽBA PŘÍRODNÝCH VLÁKIEN / ÎNTREȚINEREA FIBRELOR NATURALE / MANUTENÇÃO DA FIBRA NATURAL / MANUTENÇÃO DA FIBRA NATURAL / صيانة الألياف الطبيعية

**ES:** En caso de que se quiera exponer a la intemperie, se debe proteger con algún aceite o barniz adecuado para el material de manera regular, así se prolongará la protección a la lluvia, los rayos UV y se alargará la vida del producto.

**EN:** If it is to be exposed to the weather, it should be protected with an oil or varnish suitable for the material on a regular basis, thus prolonging the protection against rain, UV rays and extending the life of the product.

**DE:** Wenn es der Witterung ausgesetzt werden soll, sollte es regelmäßig mit einem für das Material geeigneten Öl oder Lack geschützt werden, um den Schutz gegen Regen und UV-Strahlen zu verlängern und die Lebensdauer des Produkts zu erhöhen.

**FR:** S'il doit être exposé aux intempéries, il doit être protégé régulièrement avec une huile ou un vernis adapté au matériau, ce qui prolonge la protection contre la pluie, les rayons UV et la durée de vie du produit.

**IT:** Se deve essere esposto alle intemperie, deve essere protetto regolarmente con un olio o una vernice adatta al materiale, prolungando così la protezione contro la pioggia, i raggi UV e prolungando la vita del prodotto.

**NL:** Als het product aan weersinvloeden wordt blootgesteld, moet het regelmatig worden beschermd met een voor het materiaal geschikte olie of vernis, waardoor de bescherming tegen regen en UV-stralen wordt verlengd en de levensduur van het product wordt verlengd.

**SV:** Om den ska utsättas för väder och vind ska den regelbundet skyddas med en olja eller lack som är lämplig för materialet, vilket förlänger skyddet mot regn och UV-strålar och förlänger produktens livslängd.

**CS:** Pokud má být vystaven povětrnostním vlivům, měl by být pravidelně chráněn olejem nebo lakem vhodným pro daný materiál, čímž se prodlouží ochrana proti dešti, UV záření a prodlouží životnost výrobku.

**SK:** Ak má byť vystavený poveternostným vplyvom, mal by sa pravidelne chrániť olejom alebo lakom vhodným pre daný materiál, čím sa predĺži ochrana proti dažďu, UV žiareniu a predĺži životnosť výrobku.

**RO:** În cazul în care va fi expus la intemperii, trebuie protejat în mod regulat cu un ulei sau un lac adecvat pentru acest material, prelungind astfel protecția împotriva ploii și a razelor UV și prelungind durata de viață a produsului.

**PL:** Jeśli ma być wystawiona na działanie czynników atmosferycznych, powinna być regularnie zabezpieczana olejem lub lakierem odpowiednim dla danego materiału, co przedłuży ochronę przed deszczem, promieniami UV i wydłuży żywotność produktu.

**AR:** في حال كنت ترغب في فضح الطقس، ينبغي حمايتها بزيت مناسب أو ورنيش مناسب للمواد على أساس منتظم، وبالتالي سيتم تمديد أشعة الأشعة فوق البنفسجية وحياة المنتج وبعد

